

MODELO  
**Siglum  
Plus**





## MODELO SIGLUM PLUS

### CARACTERISTICAS BASICAS

- Asiento reclinable.
- Respaldos altos con apoyos faciales en cabecera.
- Acojinamientos y tapizado tipo abullonado.
- Coderas laterales abatibles hacia abajo.
- Respaldos y cojines individuales en espuma de poliuretano cold cured, retardante al fuego.
- Mecanismo de inclinación multiposicional.
- Tapicería en tela nacional de poliéster, calidad automotriz.
- Estructura y pedestal fabricados en acero con acabado en pintura horneada.
- Tapizado con alfombra en la parte posterior del asiento.
- Fijación adaptable a cualquier tipo de carrocería.

### ACCESORIOS OPCIONALES

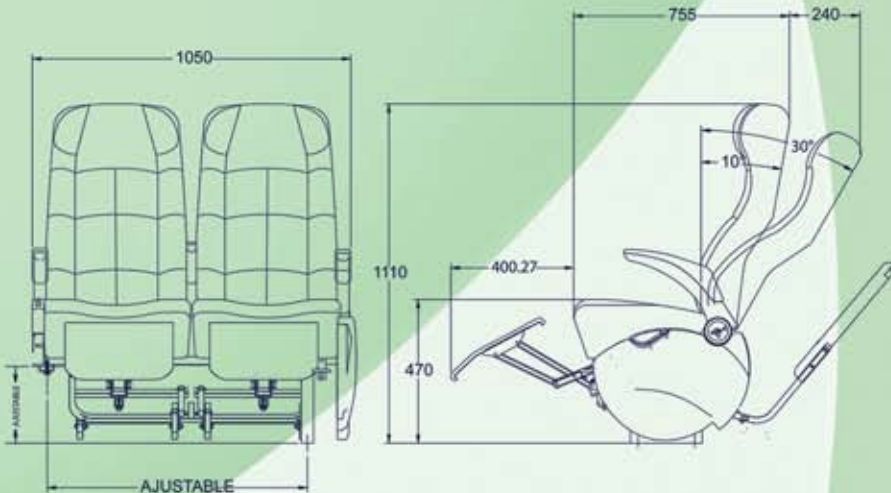
- Codera central abatible.
- Revistero bandastik.
- Revistero bandastik forrado en tela.
- Revistero de malla.
- Revistero de plástico.
- Piecera retráctil mod. Gala.
- Piecera abatible mod. Boomer.
- Agarrador con perchero.
- Portavasos de arillo
- Portavasos tipo cartera.
- Mesa plegable.
- Descansapiernas tipo "Brasileño".
- Descansapiernas tipo "Europeo".
- Cinturón de seguridad de 2 puntos, fijo.
- Cinturón de seguridad de 2 puntos, retráctil.
- Cinturón de seguridad de 3 puntos, retráctil.



Descansapiernas Europeo



Descansapiernas Brasileño



ASIENTOS PARA AUTOBUSES AMAYA, S.A. DE C.V.  
 Roberto Fulton 6, Fraccionamiento Industrial San Nicolás  
 Tlalnepantla, Edo. de México, MEXICO, 54030  
 Teléfonos: (55) 53.10.10.46 53.11.50.00 53.10.67.78  
 Fax: (55) 53.17.40.51

[www.amaya-astron.com.mx](http://www.amaya-astron.com.mx)